

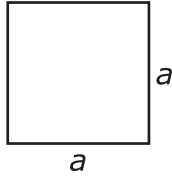
# Erster allgemeiner Schulabschluss Mathematik

## Mathematische Formeln

### Quadrat

Flächeninhalt:  
 $A = a \cdot a = a^2$

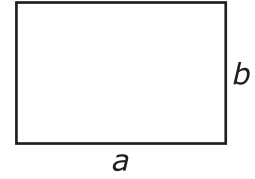
Umfang:  
 $u = 4 \cdot a$



### Rechteck

Flächeninhalt:  
 $A = a \cdot b$

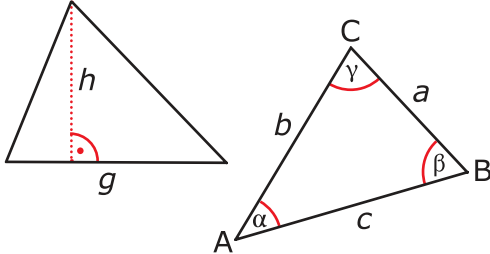
Umfang:  
 $u = 2 \cdot a + 2 \cdot b$



### Dreieck

Flächeninhalt:  
 $A = \frac{g \cdot h}{2}$

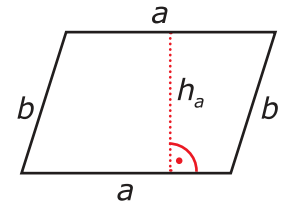
Umfang:  
 $u = a + b + c$



### Parallelogramm

Flächeninhalt:  
 $A = a \cdot h_a$

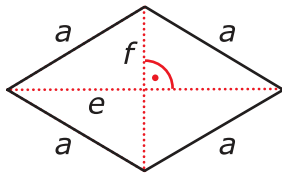
Umfang:  
 $u = 2 \cdot a + 2 \cdot b$



### Raute

Flächeninhalt:  
 $A = \frac{e \cdot f}{2}$

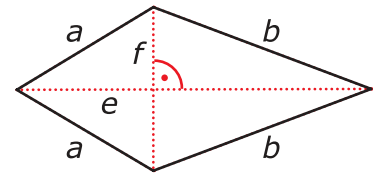
Umfang:  
 $u = 4 \cdot a$



### Drachen

Flächeninhalt:  
 $A = \frac{e \cdot f}{2}$

Umfang:  
 $u = 2 \cdot a + 2 \cdot b$

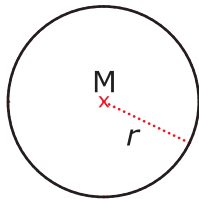


### Kreis

Durchmesser:  
 $d = 2 \cdot r$

Flächeninhalt:  
 $A = \pi \cdot r^2$

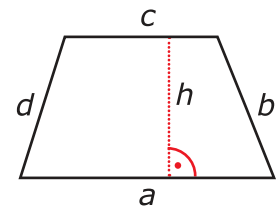
Umfang:  
 $u = 2 \cdot \pi \cdot r$



### Trapez

Flächeninhalt:  
 $A = \frac{a+c}{2} \cdot h$

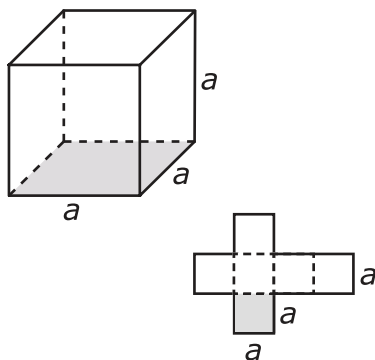
Umfang:  
 $u = a + b + c + d$



### Würfel

Volumen:  
 $V = a^3$

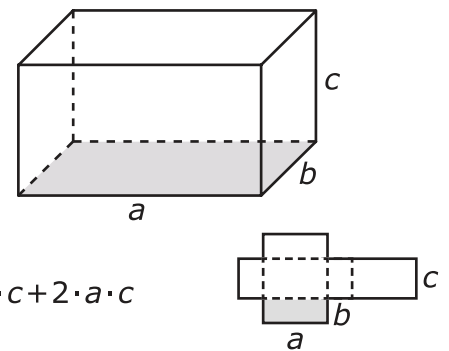
Oberfläche:  
 $O = 6 \cdot a^2$



### Quader

Volumen:  
 $V = a \cdot b \cdot c$

Oberfläche:  
 $O = 2 \cdot a \cdot b + 2 \cdot b \cdot c + 2 \cdot a \cdot c$

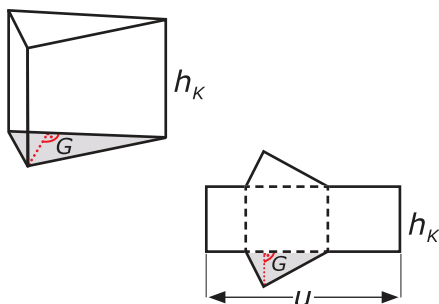


### Prisma

Volumen:  
 $V = G \cdot h_K$

Mantelfläche:  
 $M = u \cdot h_K$

Oberfläche:  
 $O = 2 \cdot G + M$

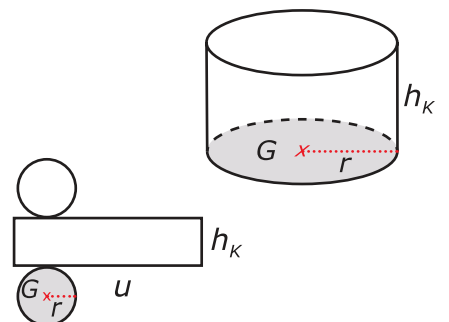


### Zylinder

Volumen:  
 $V = G \cdot h_K$

Mantelfläche:  
 $M = u \cdot h_K$

Oberfläche:  
 $O = 2 \cdot G + M$



# Erster allgemeiner Schulabschluss Mathematik

## Mathematische Formeln

### Länge

Kilometer	Meter	Dezi- meter	Zenti- meter	Milli- meter
1 km = 1000 m				
1 m = 10 dm				
1 dm = 10 cm				
1 cm = 10 mm				

### Fläche

Quadrat- meter	Quadrat- dezimeter	Quadrat- zentimeter	Quadrat- millimeter
1 m <sup>2</sup> = 100 dm <sup>2</sup>			
1 dm <sup>2</sup> = 100 cm <sup>2</sup>			
1 cm <sup>2</sup> = 100 mm <sup>2</sup>			

### Volumen

Kubik- meter	Kubik- dezimeter	Kubik- zentimeter	Kubik- millimeter
1 m <sup>3</sup> = 1000 dm <sup>3</sup>			
1 dm <sup>3</sup> = 1000 cm <sup>3</sup>			
1 cm <sup>3</sup> = 1000 mm <sup>3</sup>			

### Masse

Tonne	Kilogramm	Gramm	Milligramm
1 t = 1000 kg			
1 kg = 1000 g			
1 g = 1000 mg			

Liter (ℓ)

1 dm<sup>3</sup> = 1ℓ = 1000 ml

1 cm<sup>3</sup> = 1 ml

### Prozentrechnung

Grundwert:  $G \triangleq 100\%$

$$G = \frac{W}{p\%}$$

Prozentsatz:  $p\% = \frac{p}{100}$

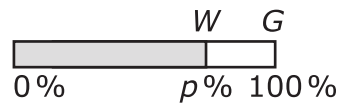
$$p\% = \frac{W}{G}$$

Prozentwert:  $W$

$$W = G \cdot p\%$$

Anteil	Größe
100%	$G$
1%	$\frac{G}{100}$
$p\%$	$W$

$\cdot 100$  (links),  $: 100$  (rechts) für den Übergang von 100% zu 1%  
 $\cdot p$  (links),  $: p$  (rechts) für den Übergang von 1% zu  $p\%$



Prozentsätze zur Orientierung

$$1\% = \frac{1}{100} = 0,01$$

$$5\% = \frac{1}{20} = 0,05$$

$$10\% = \frac{1}{10} = 0,1$$

$$25\% = \frac{1}{4} = 0,25$$

$$33,\bar{3}\% = \frac{1}{3} = 0,\bar{3}$$

$$50\% = \frac{1}{2} = 0,5$$

### Lineare Funktionen

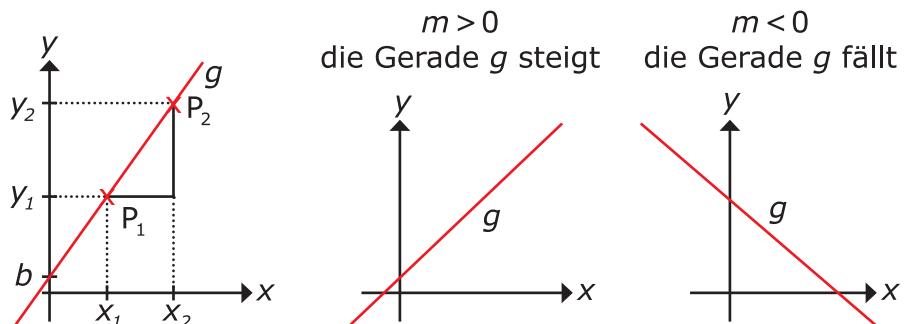
allgemeine Geradengleichung:

$$g(x) = y = m \cdot x + b$$

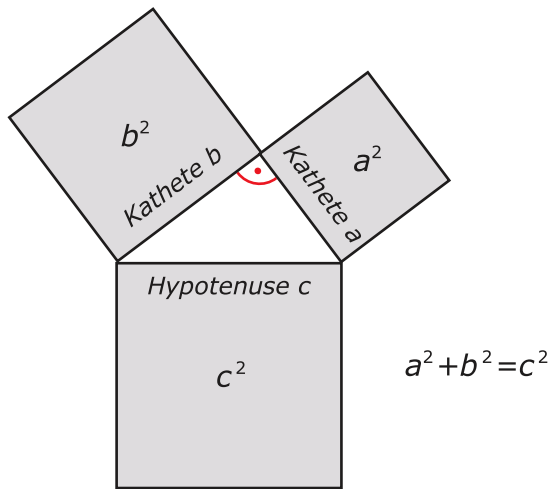
Steigung der Geraden:  $m$

$$m = \frac{y_2 - y_1}{x_2 - x_1}; x_2 \neq x_1$$

y-Achsenabschnitt:  $b$

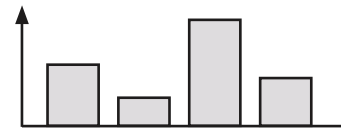


### Satz des Pythagoras

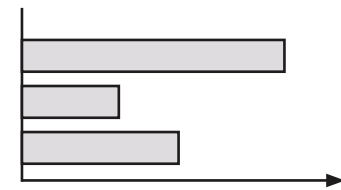


### Werte darstellen

Säulendiagramm

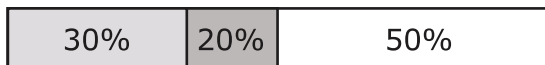


Balkendiagramm

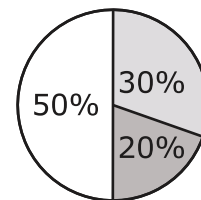


### Anteile darstellen

Streifendiagramm



Kreisdiagramm



$$100\% \cong 360^\circ$$

$$10\% \cong 36^\circ$$

$$1\% \cong 3,6^\circ$$

### Häufigkeiten

#### absolute Häufigkeit

Die absolute Häufigkeit gibt an, wie oft ein bestimmter Wert (Merkmal/Ergebnis/Ereignis) bei einer Befragung/einem Zufallsexperiment auftritt.

#### relative Häufigkeit

Die relative Häufigkeit gibt das Verhältnis von der absoluten Häufigkeit eines Wertes zu der Anzahl aller Werte an.

$$\text{relative Häufigkeit} = \frac{\text{absolute Häufigkeit}}{\text{Anzahl aller Werte}}$$

### Mittelwerte

#### arithmetisches Mittel $\bar{x}$

Das arithmetische Mittel (Durchschnittswert) ist die Summe aller Werte geteilt durch die Anzahl  $n$  der Werte.

$$\bar{x} = \frac{x_1 + x_2 + \dots + x_n}{n}$$

#### Median $\tilde{x}$

Der Median (Zentralwert) liegt in der Mitte aller angeordneten Werte. Bei gerader Anzahl der Werte ist der Median das arithmetische Mittel der beiden mittleren Werte.

### Laplace – Wahrscheinlichkeit

Sind alle Ergebnisse bei einem Zufallsexperiment gleich wahrscheinlich, so gilt für das Ereignis E:

$$P(E) = \frac{\text{Anzahl der für E günstigen Ergebnisse}}{\text{Anzahl der möglichen Ergebnisse}}$$